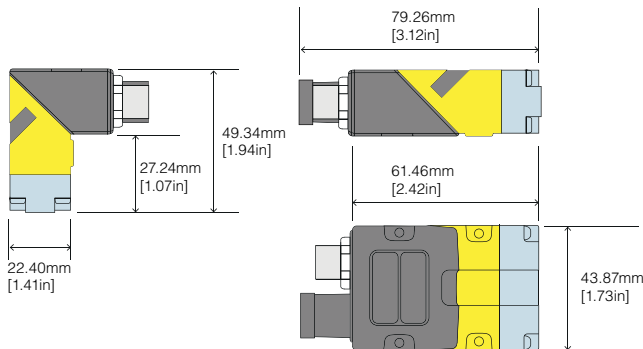


DataMan® 150/260 시리즈 바코드 리더기

DataMan 150/260 시리즈 고정형 이미지 기반 ID 리더기는 1-D 선형 바코드 및 인쇄 방식의 고밀도 2-D 매트릭스 코드, DPM(Direct Part Mark) 코드를 위해 전례없는 탁월한 성능과 유연성을 제공하면서도 사용 또한 매우 편리하다.



시리얼 USB 기반 DataMan 150 시리즈 및 이더넷 기반 260 시리즈 모델은 전례없는 탁월한 성능 및 유연성, 사용 편의성을 제공한다.



주요 특징

- ▶ 높은 판독률
- ▶ 모듈 타입의 조명 및 광학장치, 컴피규레이션
- ▶ 사용 편의성
- ▶ 움직이는 부품이 없음
- ▶ 성능 피드백

최고의 판독률

DataMan 150/260 시리즈 고정형 바코드 리더기는 최신 코그넥스(Cognex) 알고리즘을 실행하는 고속의 강력한 플랫폼 덕분에 최고의 판독률을 달성할 수 있다.

Hotbars II™ 기술이 결합된 1DMax®는 손상되거나 인쇄품질이 양호하지 않은 0.8PPM(Pixels per Module)의 매우 작은 1-D 바코드를 디코딩할 수 있다. 2DMax®는 코드 품질이나 인쇄방법, 또는 코드가 마킹된 표면에 상관없이 2-D 코드를 안정적으로 판독할 수 있으며, 특히 출원 중인 PowerGrid™ 기술을 통해 심각하게 손상되어 있거나 파인더 패턴 및 클러킹 패턴, 여백(Quiet Zone)이 완전히 제거된 2-D 코드를 판독하고 위치를 확인할 수 있다.



Hotbars II 기술과 결합한 1DMax는 손상되었거나 인쇄품질이 양호하지 않은 0.8PPM(Pixels per Module) 크기에 불과한 1-D 바코드를 고속으로 판독할 수 있다.

2DMax 및 PowerGrid 기술은 기존에는 판독이 불가능했던 가시구역을 벗어난 2-D 코드는 물론, 심각하게 손상되었거나 파인더 패턴 및 클러킹 패턴, 여백(Quiet Zone)이 완전히 제거된 코드까지 판독이 까다로운 2-D 코드를 안정적으로 판독할 수 있다.

협소한 공간에 간편하게 설치 가능

DataMan 150/260 시리즈 모델은 협소한 공간에 적합하도록 일직선 또는 직각 구조로 구성이 가능하다. 안-라인 및 90도 구성을 통해 장비를 재설계할 필요가 없고, 미러와 함께 복잡한 광학 경로를 제거할 수 있다.

설치시간 및 소유비용 절감

모듈 타입의 조명 및 광학 장치는 DataMan 150 및 260 시리즈 리더기의 렌즈 및 조명을 현장에서 손쉽게 교체할 수 있도록 해준다. 이를 통해 설치 시간 및 리소스를 줄이는 것은 물론, 손쉽게 각 애플리케이션별로 성능을 최적화하고, 향후 공정 변경에도 대응이 가능해 ID 리더기에 대한 투자가치를 극대화할 수 있다.

예를 들어, 부품의 표면 마감재나 백그라운드 소재로 인해 이미지 형성에 최적화된 새로운 광 파장이 필요하다면, 새로운 바코드 리더기를 구매하지 않고도 온-보드 조명을 변경함으로써 해결이 가능하다. 마찬가지로 리더기가 코드로부터 더 멀리 이동되어야 한다면, 표준 6.2mm 렌즈를 16mm 렌즈로 교체하면 된다. 또한 6.2mm 및 16mm 초점 거리를 모두 지원하는 리퀴드 렌즈를 설치함으로써 자동초점 기능을 사용할 수도 있다.

사용이 간편한 조정 및 트리거 버튼

조정(Tune) 및 트리거(Trigger) 버튼을 통해 PC나 HMI 없이도 모든 애플리케이션을 설정할 수 있다. 리더기를 탑재한 후, 간단히 조정 버튼만 누르면 된다. 코드가 라벨 기반이거나 DPM 코드이든 상관없이 조정 알고리즘이 코드를 트레이닝하고, 애플리케이션에 최적화된 이미지를 제공하기 위해 광학장치 및 조명을 자동으로 조정한다.

리더기가 조정되고 나면, 트리거 버튼을 통해 리더기가 적절하게 설정되었는지 간편하게 확인할 수 있다. 신호발생기나 비주얼 LED 피드백을 통해 코드가 제대로 판독되었는지 손쉽게 확인이 가능하다.



조정 및 트리거 버튼

자동 조정 및 트리거 버튼으로 PC 없이 손쉽게 리더기를 설정할 수 있다.



현장에 교체할 수 있는 조명 및 광학장치

현장에서 교체할 수 있는 조명 및 광학장치를 통해 애플리케이션 요건이나 공장 조건의 변화에 손쉽게 적용할 수 있다.

완벽하게 DataMan 100/200 시리즈 개선 가능

DataMan 150/260 시리즈 리더기는 DataMan 100/200 시리즈와 동일한 탑재방식 및 핀아웃을 활용하고 있다. 따라서 기존 DataMan 100/200 애플리케이션을 어댑터 플레이트, 탑재 홀 및 배선 변경 없이 손쉽게 개선할 수 있다.

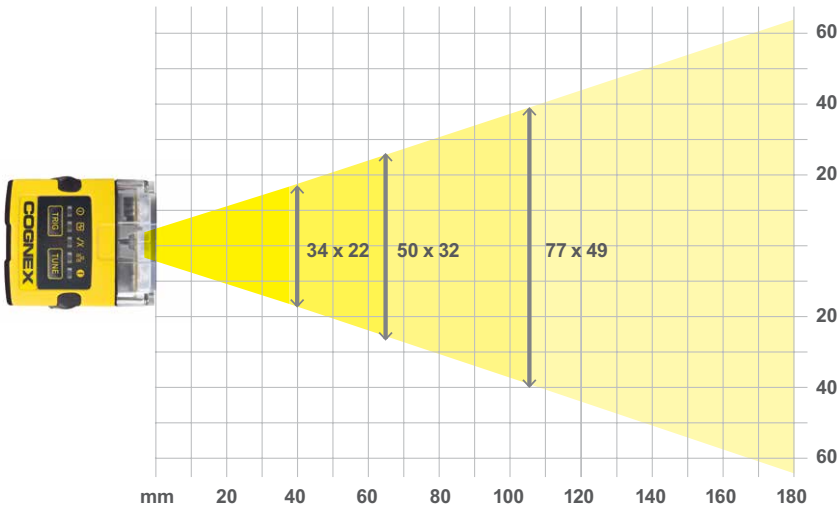
DataMan 150/260 및 100/200 모델은 동일한 스탠드오프 거리와 시야각을 가지고 있기 때문에, 개선작업은 머신 레이아웃이나 하드웨어 및 애플리케이션 변경없이 가능하다.

손쉽게 개선 가능한 호환성

DataMan 150/260 시리즈의 통신 및 시야각, 탑재 홀, 핀아웃은 DataMan 100/200 시리즈 리더기와 호환된다.



시야각 및 판독 거리



판독 거리 @ 40

1D 30mil 45 - 90 mm *
15mil 45 - 70 mm
6mil 28 - 51 mm

2D 30mil 25 - 95 mm
15mil 20 - 70 mm
10mil 25 - 60 mm
5mil 40 - 50 mm

판독 거리 @ 105

1D 30mil 45 - 225 mm *
15mil 45 - 170 mm *
6mil 70 - 120 mm

2D 30mil 25 - 265 mm
15mil 55 - 200 mm
10mil 75 - 160 mm

판독 거리 @ 65

1D 30mil 45 - 170 mm *
15mil 45 - 103 mm *
6mil 45 - 82 mm

2D 30mil 25 - 160 mm
15mil 35 - 120 mm
10mil 45 - 100 mm

* 최소 거리는 코드 사이즈에 따라 제한된다.

모델

	2-D 바코드 판독			2-D 및 1-D 바코드 판독		1-D 바코드 판독					
	DPM(Direct Part Mark)	고속	저속	다중 코드	혼합 신호	까다로운 코드	고속	저속	다중 코드	전방향 코드	단방향 코드
DataMan 150/152 QL 260/262 QL							•	•	•	•	•
DataMan 150/152 S 260/262 S			•	•	•	•		•	•	•	•
DataMan 150/152 Q 260/262 Q		•	•	•	•	•	•	•	•	•	•
DataMan 150/152 X 260/262 X	•	•	•	•	•	•	•	•	•	•	•

QL 모델

전방향 바코드 판독에 최적화되어 있는 1DMax™를 통해 최상의 1-D 바코드 판독 달성. QL 모델은 Q 모델로 현장에서 업그레이드가 가능하다.

S 모델

1-D 및 2-D 코드가 부품 상에 잘 마킹되어 있는 저속으로 움직이는 부품이나 인덱스 모션에 적합.

Q 모델

고속으로 움직이는 부품 상의 1-D 및 2-D 코드에 대한 고성능 코드 판독 가능. 1DMax 및 ID Quick™ 기술 포함.

X 모델

DPM(Direct Part Mark) 코드를 비롯해 판독이 까다로운 1-D 및 2-D 코드 판독이 요구되는 애플리케이션을 위한 고성능 코드 판독 지원. 또한 X 모델은 가시구역을 벗어난 코드까지 판독할 수 있는 특허 출원 중인 PowerGrid™ 기술을 포함하고 있다.

제품 사양

	150 S	150 QL	150 Q	150 X	152 S	152 QL	152 Q	152 X	260 S	260 QL	260 Q	260 X	262 S	262 QL	262 Q	262 X
1-D 및 적층형 코드	•	•	•	•	•	•	•	•	•	•	•	•	•	•	•	•
전방향 1-D 코드	•	•	•	•	•	•	•	•	•	•	•	•	•	•	•	•
2-D 코드	•	•	•	•	•	•	•	•	•	•	•	•	•	•	•	•
알고리즘	1DMax IDQuick	1DMax	1DMax IDQuick	1DMax 2DMax*	1DMax IDQuick	1DMax	1DMax IDQuick	1DMax 2DMax*	1DMax IDQuick	1DMax	1DMax IDQuick	1DMax 2DMax*	1DMax IDQuick	1DMax	IDQuick	1DMax 2DMax*
이미지 해상도	752 x 480 글로벌 셔터				1280 x 960 글로벌 셔터				752 x 480 글로벌 셔터				1280 x 960 글로벌 셔터			
이미지 센서	1/3" CMOS				1/3" CMOS				1/3" CMOS				1/3" CMOS			
수집률	60fps				45fps				60fps				45fps			
최대 디코딩 속도	2/ Second	45 Decodes/Second			2/ Second	45 Decodes/Second			2/ Second	45 Decodes/Second			2/ Second	45 Decodes/Second		
렌즈 옵션	6.2mm(3개 위치 또는 리퀴드 렌즈, 40..200mm), 16mm(수동 초점 또는 리퀴드 렌즈, 80mm .. 1m)															
트리거 및 조정 버튼	예, 지능형 조정 기능으로 빠른 설정															
조준기	2개의 녹색 조준기 LED															
개별 입력	2개의 광절연								2개의 광절연							
개별 출력	2개의 광절연								4개의 광절연							
상태 출력	5개의 상태 LED 및 신호발생기															
조명	모듈방식/현장에서 구성 가능한 조명: 독립적으로 제어 가능한 4개의 조명, 고휘력 LED(적색, 백색, 청색, IR), BPF(Band-Pass Filters) 및 편광필터 지원															
전원	5 ~ 26VDC, 2.5W(USB 버스 전원 옵션) DB-15 연결 케이블, DM100과 핀 호환								24V +/- 10% 또는 PoE (Power over Ethernet) 지원 2개 모델							
전력소모	<2.5W(USB)								<3.0W(PoE 또는 외부 전원)							
통신	RS-232 및 USB 인터페이스								RS-232 및 이더넷 인터페이스							
소재	아연															
무게	128g								142g							
크기	직선형- 43.1mm x 22.4mm x 55(63)mm 직각형- 43.1mm x 28.8(35.8) x 49.3mm								직선형- 43.1mm x 22.4mm x 64mm 직각형- 43.1mm x 35.8mm x 49.3mm							
동작온도	0°C ~ +40°C의 동작온도															
보관온도	-10°C ~ +60°C의 보관온도															
동작 및 보관 습도	<95% 습도, 비응결															
보호 등급	IP-65															
RoHS 인증	예															
승인 (CE, UL, FCC)	미국 FCC Part 15, Class A 캐나다 ICES-003 EU EN55022:2006 +A1:2007, Class A, EN55024:1998 +A1:2001 +A2: 2003, EN60950								호주 C-TICK, AS/NZS CISPR 22 / EN 55022 for Class A Equipmen t 일본 J55022, Class A KCC 세이프타: IEC 60950-1:2005 (2nd Edition); Am 1:2009							
운영시스템	Windows 7(32/64bit) 또는 Windows XP(32/64bit)															

* PowerGrid 지원가능

COGNEX

최적의 품질을 구현하고, 비용 절감 및 이력관리를 실현하기 위해 전세계의 기업들이 코그넥스의 비전 및 ID 솔루션을 적용하고 있습니다

Corporate Headquarters One Vision Drive Natick, MA 01760 USA Tel: +1 508 650 3000 Fax: +1 508 650 3344

미국
미국 +1 508 650 3000

유럽
오스트리아 +49 721 6639 393
벨기에 +31 403 05 00 43
프랑스 +33 1 4777 1551
독일 +49 721 6639 393
헝가리 +36 1 501 0650
아일랜드 +0808 168 3001
이탈리아 +39 02 6747 1200

네덜란드 +31 403 05 00 43
폴란드 +48 71 776 07 52
스페인 +34 93 445 67 78
스웨덴 +46 21 14 55 88
스위스 +49 721 6639 393
터키 +90 212 306 3120
영국 +0808 168 3001

아시아
중국 +86 21 5050 9922
인도 +9120 4014 7840
일본 +81 3 5977 5400
싱가포르 +65 632 55 700
대만 +886 3 578 0060

코그넥스 코리아
서울본사: 서울시 강남구 테헤란로 439, 삼성동, 연당빌딩 3층(135-877)
부산지사: 부산시 부산진구 중앙대로 749, 부전동, 헤도빌딩 6층(614-843)

Tel. 02-539-9980
info.kr@cognex.com
www.cognex.co.kr